

СВЕТИЛЬНИКИ СВЕТОДИОДНЫЕ ТИПА ДПО 100X

Руководство по эксплуатации

1 Основные сведения об изделии

1.1 Светильники светодиодные типа ДПО 100X товарного знака IEK (далее – светильники) предназначены для работы в однофазных сетях переменного тока напряжением 230 В частотой 50 Гц.

1.2 Светильники применяются для общего освещения бытовых, вспомогательных помещений вне жилых зон, таких как коридоры, проходы, технические этажи, лифтовые холлы, лестничные площадки, вестибюли и т.д.

1.3 Светильники соответствуют требованиям технических регламентов ТР ТС 004/2011, ТР ТС 020/2011, ТР ЕАЭС 037/2016 и ГОСТ IEC 60598-2-1

1.4 Светильники оснащены оптико-акустическим датчиком. Датчик автоматически включает светильник при условии появления шума (голос, шаги) в тёмное время суток или при низком уровне освещённости.

2 Технические характеристики

2.1 Основные технические параметры светильников приведены в таблице 1.

Таблица 1 – Технические параметры светильников

Наименование показателя	Значение для светильника типа	
	ДПО 1001	ДПО 1002
Номинальное напряжение, В	230	
Диапазон рабочих напряжений, В	198–253	
Номинальная частота сети, Гц	50	
Номинальная мощность, Вт	8	12
Световой поток, лм, не менее	560	840
Ток, потребляемый из сети, А	0,07	0,104
Световая отдача, лм/Вт	70	
Цветовая температура, К	4000	
Источник света	SMD2835	
Класс энергоэффективности	А	

Продолжение таблицы 1

Наименование показателя	Значение	
	ДПО 1001	ДПО 1002
Индекс цветопередачи, Ra	70	
Класс защиты по ГОСТ IEC 60598-1	II	
Степень защиты по ГОСТ 14254 (IEC 60529)	IP54	
Акустический порог срабатывания, дБ	60±5	
Уровень освещённости при срабатывании фотореле, лк, не более	100	
Время отключения после прекращения звуковых сигналов, с	50±10	
Радиус действия микрофона, м	5	
Коэффициент пульсации светового потока, %, не более	5	
Коэффициент мощности cos φ, не менее	0,5	
Материал корпуса и рассеивателя (плафона)	пластик	
Тип атмосферы по ГОСТ 15150	I	
Цвет корпуса	белый	
Гарантийный срок эксплуатации, месяцев	24*	
Срок службы, часов	30000	

*Гарантия сохраняется при соблюдении покупателем правил эксплуатации, транспортирования и хранения.

2.2 Габаритные размеры светильников приведены на рисунке 1.

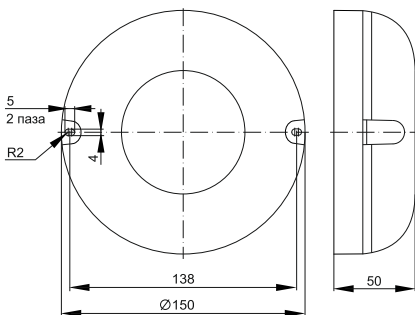


Рисунок 1 – ДПО 1001, ДПО 1002

3 Состав изделия

3.1 В комплект поставки изделия входит:

- светодиодный светильник – 1 шт.;
- этикетка – 1 экз.

4 Меры безопасности

ЗАПРЕЩАЕТСЯ! ЭКСПЛУАТАЦИЯ СВЕТИЛЬНИКА С МЕХАНИЧЕСКИМИ ПОВРЕЖДЕНИЯМИ.

ЗАПРЕЩАЕТСЯ! ПОДКЛЮЧЕНИЕ СВЕТИЛЬНИКА К НЕИСПРАВНОЙ ЭЛЕКТРОПРОВОДКЕ.

ЗАПРЕЩАЕТСЯ! УСТАНОВКА СВЕТИЛЬНИКА НА ВОСПЛАМЕНЯЕМЫЕ И ЛЕГКОВОСПЛАМЕНЯЕМЫЕ МАТЕРИАЛЫ, НАПРИМЕР, ТАКИЕ КАК ДРЕВЕСНЫЙ ШПОН И МАТЕРИАЛЫ НА ОСНОВЕ ДЕРЕВА ТОЛЩИНОЙ МЕНЕЕ 2 ММ.

4.1 Монтаж, демонтаж и обслуживание светильника осуществлять только при отключённом электропитании сети. Обязательно убедиться в отсутствии напряжения на месте работ с помощью указателя напряжения.

4.2 Все работы по монтажу и обслуживанию изделия должны производиться специально обученным персоналом с соблюдением требований нормативно-технической документации в области электротехники.

4.3 Светильник ремонту не подлежит. При выходе из строя изделие утилизировать.

4.4 При обнаружении неисправности в период действия гарантийных обязательств обращаться к продавцу или в организации, указанные на сайте www.iek.lighting.

4.5 По истечении срока службы изделие утилизировать.

5 Монтаж и подключение

5.1 Светильники предназначены для стационарной установки (на стене, потолке).

5.2 Для монтажа и подключения светильника необходимо:

- обесточить помещение;
- подключить сетевой кабель, выведенный из корпуса светильника, к электрической сети 230 В~ согласно маркировке:
 - L (коричневый провод) – подключение фазы;
 - N (синий провод) – подключение нейтрали;

– установить светильник на монтажной поверхности и закрепить при помощи саморезов и дюбелей (не входят в комплект поставки) через два сквозных отверстия в корпусе;

– проверить работу светильника, подав напряжение в помещение.

5.3 Настройка параметров датчика не производится.

6 Транспортирование и хранение

6.1 Транспортирование светильников производится при температуре от минус 30 до плюс 40 °С любым видом крытого транспорта, обеспечивающим предохранение упакованных светильников от механических повреждений.

6.2 Хранение светильников осуществляется в упаковке изготовителя в закрытых помещениях с естественной вентиляцией при температуре окружающей среды от минус 30 до плюс 40 °С и относительной влажности 98 % при плюс 25 °С.

7 Обслуживание

7.1 Обслуживание светильников не требуется, кроме чистки от загрязнений. При загрязнении светильника протереть его сухой или слегка влажной мягкой тканью. Не допускается применение растворителей, других агрессивных моющих и абразивных средств.

8 Утилизация

8.1 Светильники утилизируются в соответствии с правилами утилизации бытовой электронной техники.